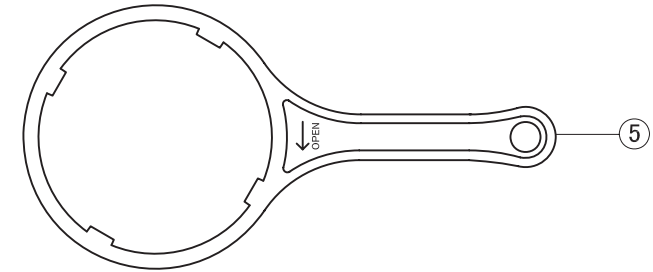
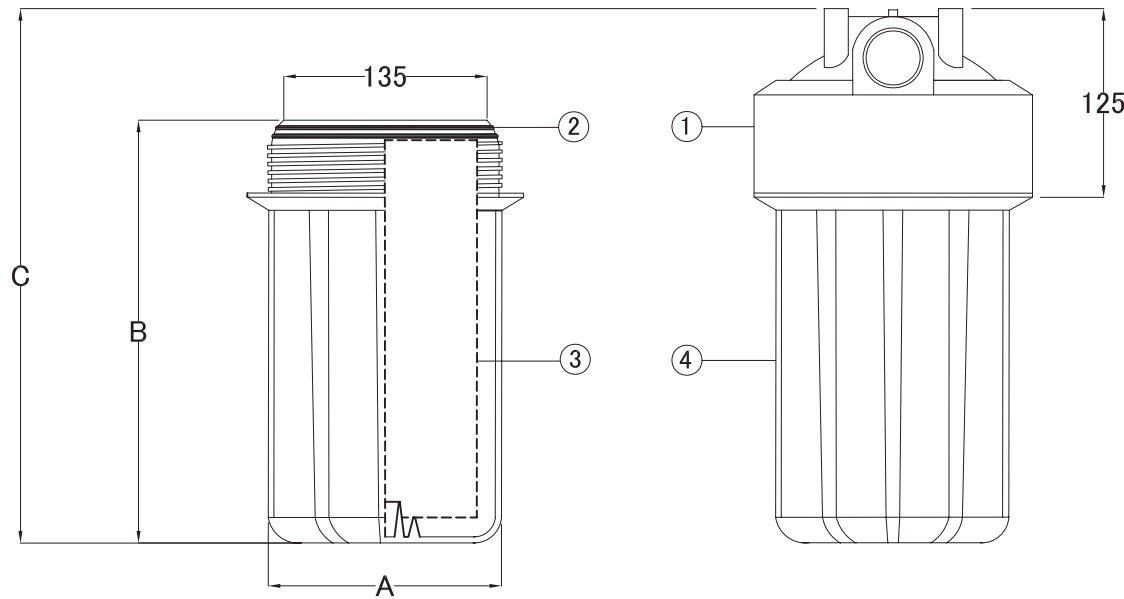
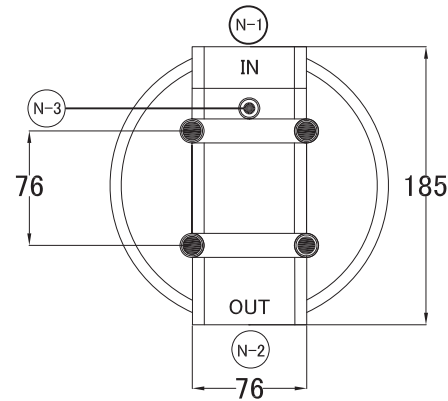


No	名称	規格	数量	材質	備考
1	ヘッド	標準品	1	PP	黒色
2	2重Oリング	V-140	2	EPDM	オプションはVITON
3	BIGカートリッジ	φ110	1	PP	10",20"
4	シェル	標準品	1	PP	青色
5	フィルターレンチ	オプション	1	PP	※追加注文品(白色)



PP (青色シェル)設計条件	
設計圧力	0.69MPa(7Kg f/cm ²)
設計温度	常温
水圧試験	0.98MPa(10 Kg f/cm ²)
品名	BIG

型式	A	B	C	N-1 (液入口)	N-2 (液出口)	N-3 (エアークラップ)	重量	容量	日付	確認	製図	(株)テクノス・ジャパン http://www.technos-j.com TEL 03-3684-8091 FAX 03-3684-8093
BIG-250 PP	155	281	355	1½"(40A)NPT	1½"(40A)NPT	なし	2.5kg	4L	2007 Jun-11			
BIG-500 PP	155	550	610	1½"(40A)NPT	1½"(40A)NPT	なし	3.6kg	8L				